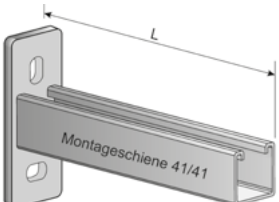
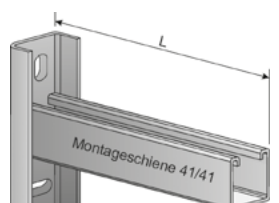


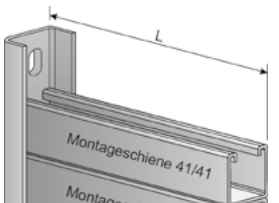
Konsolen 41

Konsole 41-F	Länge (mm)	Artikelnummer		Preis € / Stück	
		Stahl tZn	Edelstahl A4	Stahl tZn	Edelstahl A4
	200	630.800	630.400	27,30	87,10
	300	630.803	630.403	30,40	110,50
	450	630.805	630.405	33,30	136,50
	600	630.808	630.408	36,40	162,50
	750	630.811	630.411	48,10	195,00

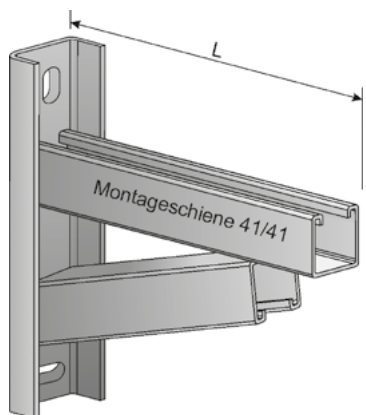
HS Wandkonsole im Innen- und Außenbereich universell einsetzbar.

Konsole 41-U	Länge (mm)	Artikelnummer		Preis € / Stück	
		Stahl tZn	Edelstahl A4	Stahl tZn	Edelstahl A4
	175	630.822	630.422	28,60	92,95
	325	630.826	630.426	31,85	119,60
	475	630.831	630.431	35,10	145,60
	625	630.835	630.435	48,10	172,90

HS Wandkonsole im Innen- und Außenbereich universell einsetzbar.

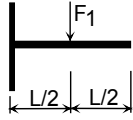
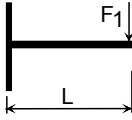
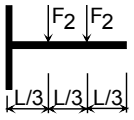

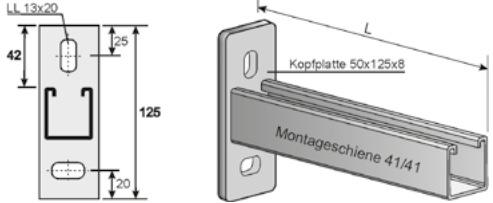
Konsole 41-D	Länge (mm)	Artikelnummer		Preis € / Stück	
		Stahl tZn	Edelstahl A4	Stahl tZn	Edelstahl A4
	175	630.852	630.452	37,70	127,40
	325	630.854	630.454	44,85	180,70
	475	630.855	630.455	53,30	234,00
	625	630.856	630.456	63,70	279,50

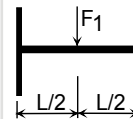
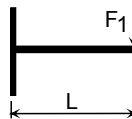
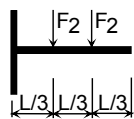

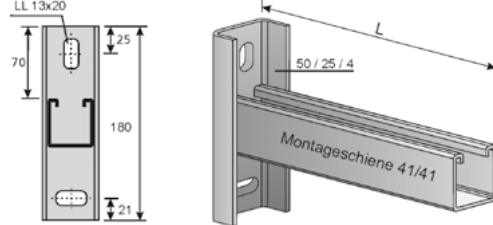
HS Wandkonsole im Innen- und Außenbereich universell einsetzbar.

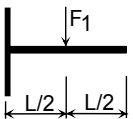
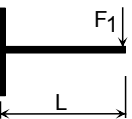
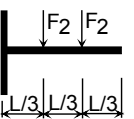
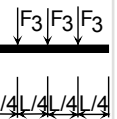
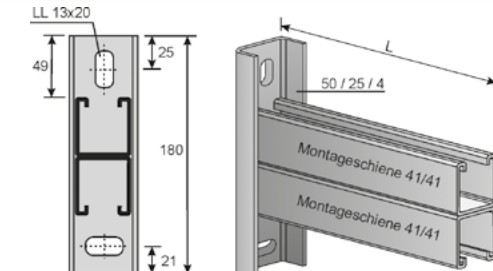
Konsole 41- S (Schwere Ausführung)	Länge (mm)	Artikelnummer		Preis € / Stück		
		Stahl tZn	Edelstahl A4	Stahl tZn	Edelstahl A4	
	325	630.872			63,05	
	475	630.874			69,55	
	625	630.877			82,55	
	775	630.879			97,50	

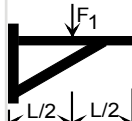
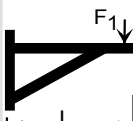
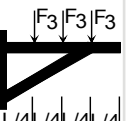
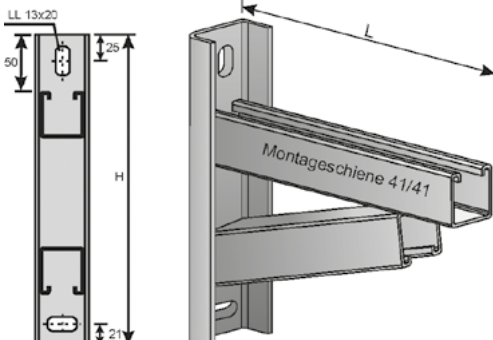
HS Wandkonsole im Innen- und Außenbereich universell einsetzbar.

Belastungswerte Konsolen

Konsole 41-F	Länge	Tragfähigkeitswerte			
					
	L (mm)	F ₁ (kN)	F ₁ (kN)	F ₂ (kN)	F ₃ (kN)
	300	2,75	1,38	1,38	0,90
	450	1,90	0,95	0,95	0,45
	600	1,38	0,69	0,69	0,30
	750	1,13	0,55	0,55	0,38

Konsole 41-U	Länge	Tragfähigkeitswerte			
					
	L (mm)	F ₁ (kN)	F ₁ (kN)	F ₂ (kN)	F ₃ (kN)
	175	5,35	2,65	2,65	1,75
	325	2,65	1,30	1,30	0,85
	475	1,75	0,85	0,85	0,55
	625	1,00	0,50	0,50	0,30

Konsole 41-D	Länge	Tragfähigkeitswerte			
					
	L (mm)	F ₁ (kN)	F ₁ (kN)	F ₂ (kN)	F ₃ (kN)
	325	5,50	2,8	2,80	1,85
	475	3,70	1,85	1,85	1,20
	625	2,80	1,40	1,40	0,90

Konsole 41- S (Schwere Ausführung)	Länge	Höhe	Tragfähigkeitswerte			
						
	L (mm)	H (mm)	F ₁ (kN)	F ₁ (kN)	F ₂ (kN)	F ₃ (kN)
	325	270	7,50	4,90	4,80	3,40
	475	330	5,00	4,75	3,70	2,45
	625	380	3,50	3,50	2,75	1,85
	775	430	2,65	2,65	2,05	1,40