

## Konsolen 41

Konsole 41-F	Länge (mm)	Artikelnummer		Preis € / Stück	
		Stahl tZn	Edelstahl A4	Stahl tZn	Edelstahl A4
	200	630.800	630.400	21,00	67,00
	300	630.803	630.403	23,40	85,00
	450	630.805	630.405	25,60	105,00
	600	630.808	630.408	28,00	125,00
	750	630.811	630.411	37,00	150,00
HS Wandkonsole im Innen- und Außenbereich universell einsetzbar.					

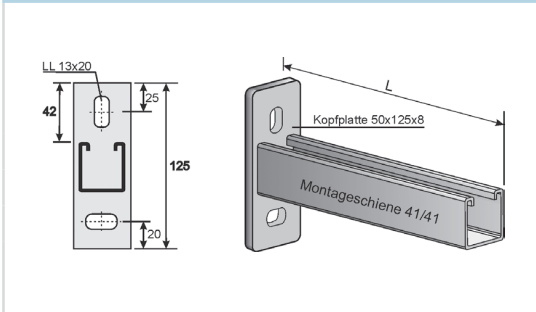
Konsole 41-U	Länge (mm)	Artikelnummer		Preis € / Stück	
		Stahl tZn	Edelstahl A4	Stahl tZn	Edelstahl A4
	175	630.822	630.422	22,00	71,50
	325	630.826	630.426	24,50	92,00
	475	630.831	630.431	27,00	112,00
	625	630.835	630.435	37,00	133,00
HS Wandkonsole im Innen- und Außenbereich universell einsetzbar.					

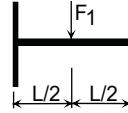
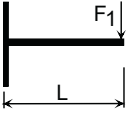
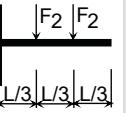

Konsole 41-D	Länge (mm)	Artikelnummer		Preis € / Stück	
		Stahl tZn	Edelstahl A4	Stahl tZn	Edelstahl A4
	175	630.852	630.452	29,00	98,00
	325	630.854	630.454	34,50	139,00
	475	630.855	630.455	41,00	180,00
	625	630.856	630.456	49,00	215,00
HS Wandkonsole im Innen- und Außenbereich universell einsetzbar.					

Konsole 41- S (Schwere Ausführung)	Länge (mm)	Artikelnummer		Preis € / Stück		
		Stahl tZn	Edelstahl A4	Stahl tZn	Edelstahl A4	
	325	630.872			48,50	
	475	630.874			53,50	
	625	630.877			63,50	
	775	630.879			75,00	
HS Wandkonsole im Innen- und Außenbereich universell einsetzbar.						

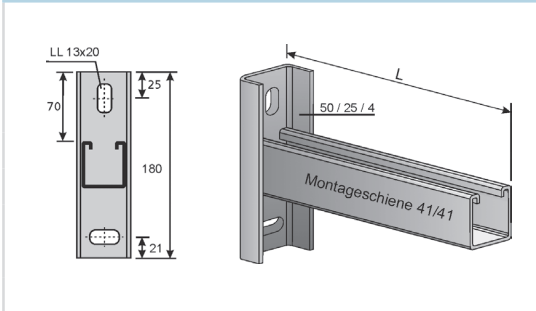
## Belastungswerte Konsolen

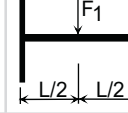
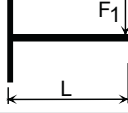
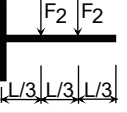

### Konsole 41-F



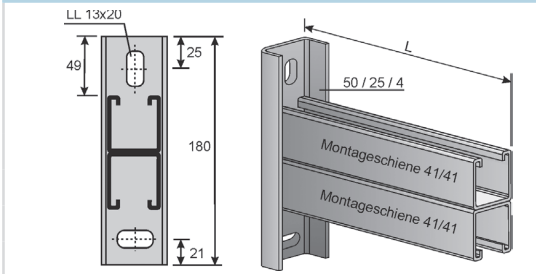
Länge	Tragfähigkeitswerte			
				
L (mm)	F <sub>1</sub> (kN)	F <sub>1</sub> (kN)	F <sub>2</sub> (kN)	F <sub>3</sub> (kN)
300	2,75	1,38	1,38	0,90
450	1,90	0,95	0,95	0,45
600	1,38	0,69	0,69	0,30
750	1,13	0,55	0,55	0,38

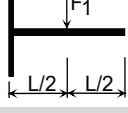
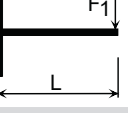
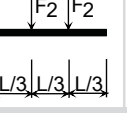

### Konsole 41-U



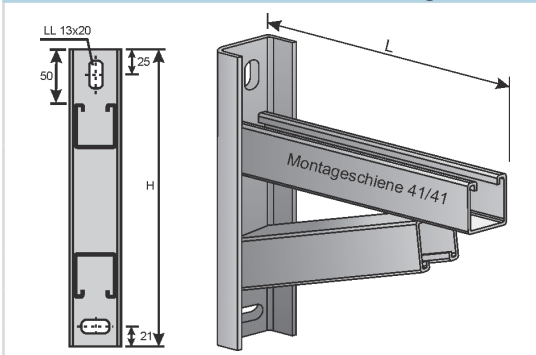
Länge	Tragfähigkeitswerte			
				
L (mm)	F <sub>1</sub> (kN)	F <sub>1</sub> (kN)	F <sub>2</sub> (kN)	F <sub>3</sub> (kN)
175	5,35	2,65	2,65	1,75
325	2,65	1,30	1,30	0,85
475	1,75	0,85	0,85	0,55
625	1,00	0,50	0,50	0,30

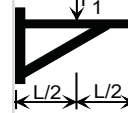
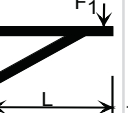

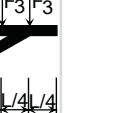
### Konsole 41-D



Länge	Tragfähigkeitswerte			
				
L (mm)	F <sub>1</sub> (kN)	F <sub>1</sub> (kN)	F <sub>2</sub> (kN)	F <sub>3</sub> (kN)
325	5,50	2,8	2,80	1,85
475	3,70	1,85	1,85	1,20
625	2,80	1,40	1,40	0,90

### Konsole 41- S (Schwere Ausführung)



Länge	Höhe	Tragfähigkeitswerte			
					
L (mm)	H (mm)	F <sub>1</sub> (kN)	F <sub>1</sub> (kN)	F <sub>2</sub> (kN)	F <sub>3</sub> (kN)
325	270	7,50	4,90	4,80	3,40
475	330	5,00	4,75	3,70	2,45
625	380	3,50	3,50	2,75	1,85
775	430	2,65	2,65	2,05	1,40