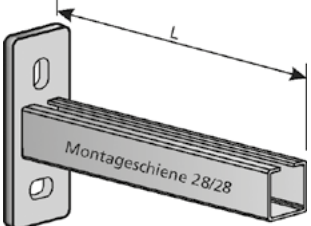
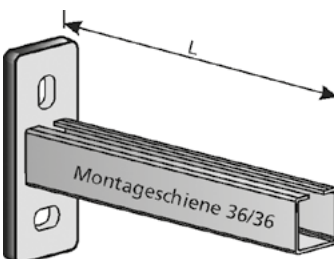
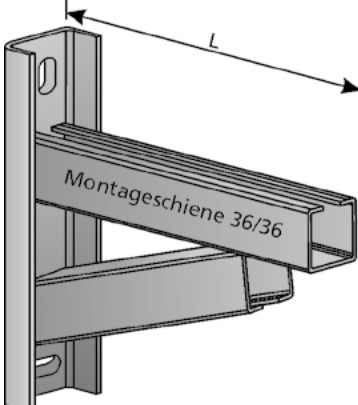


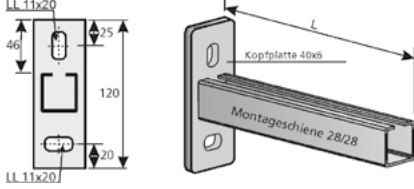
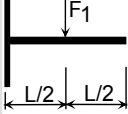
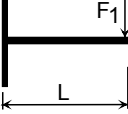
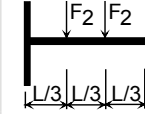
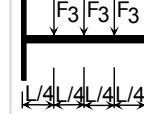
Konsolen

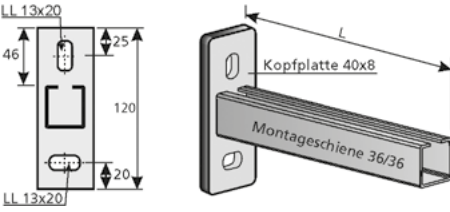
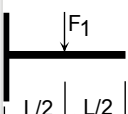
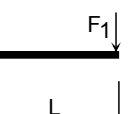
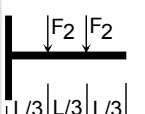
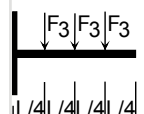
Konsole 28	Länge (mm)	Artikelnummer	Preis € / Stück
	Ausführung: Stahl feuerverzinkt		
	100	630.900	17,35
	200	630.901	18,50
	300	630.902	19,50
	400	630.903	20,35
	Ausführung Edelstahl A4		
	100	630.300	40,70
	200	630.301	46,00
	300	630.302	51,35
	400	630.303	56,35
HS Wandkonsole im Innen- und Außenbereich universell einsetzbar.			

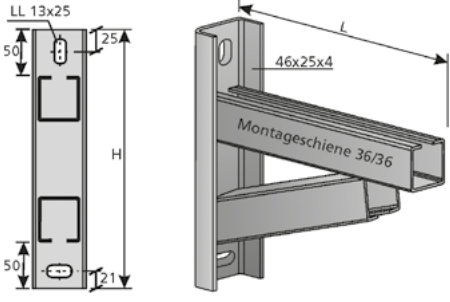
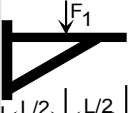
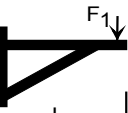
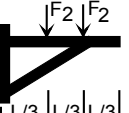
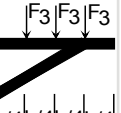
Konsole 36	Länge (mm)	Artikelnummer	Preis € / Stück
	Ausführung: Stahl feuerverzinkt		
	300	630.920	26,15
	400	630.921	28,20
	500	630.922	30,30
	600	630.923	32,40
	Ausführung Edelstahl A4		
	300	630.320	79,30
	400	630.321	88,90
	500	630.322	99,10
	600	630.323	108,60
HS Wandkonsole im Innen- und Außenbereich universell einsetzbar.			

Konsole 36 S (Schwere Ausführung)	Länge (mm)	Artikelnummer	Preis € / Stück	
	Ausführung: Stahl feuerverzinkt			
	300	630.940	46,35	
	400	630.941	51,00	
	500	630.942	55,90	
	600	630.943	60,20	
	700	630.944	65,00	
	Ausführung Edelstahl A4			
	300	630.340	131,95	
	400	630.341	153,00	
	500	630.342	174,45	
	600	630.343	196,05	
	700	630.344	217,50	
	HS Wandkonsole im Innen- und Außenbereich universell einsetzbar.			

Belastungswerte Konsolen

Konsole 28		Länge		Tragfähigkeitswerte						
	L (mm)					F_1 (kN)	F_1 (kN)	F_2 (kN)	F_3 (kN)	
		100	2,70	1,35	1,35	0,90				
		200	1,35	0,68	0,68	0,45				
		300	0,90	0,45	0,45	0,30				
		400	0,70	0,35	0,35	0,20				

Konsole 36		Länge		Tragfähigkeitswerte						
	L (mm)					F_1 (kN)	F_1 (kN)	F_2 (kN)	F_3 (kN)	
		300	2,00	1,00	1,00	0,70				
		400	1,50	0,75	0,75	0,50				
		500	1,20	0,60	0,60	0,40				
		600	1,00	0,50	0,50	0,33				

Konsole 36 S		Länge	Höhe	Tragfähigkeitswerte								
	L (mm)	H (mm)					F_1 (kN)	F_1 (kN)	F_2 (kN)	F_3 (kN)		
			300	255	5,00	4,20	3,30	2,50				
			400	280	4,15	4,10	2,60	1,90				
			500	310	3,15	3,65	2,16	1,65				
			600	340	2,55	3,35	1,90	1,40				
			700	370	2,10	3,15	1,60	1,25				