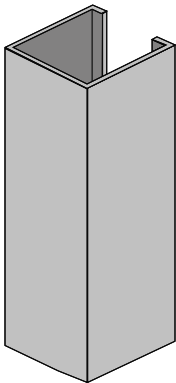
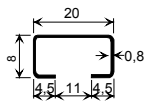
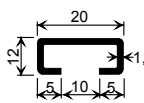
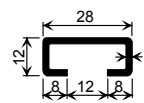
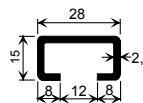
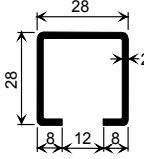
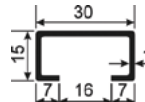
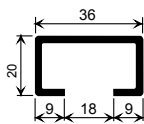
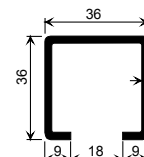
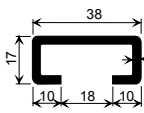
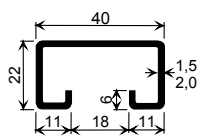
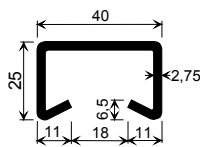
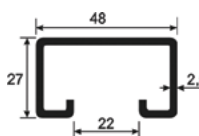
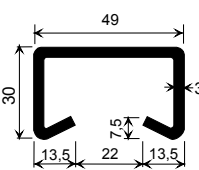
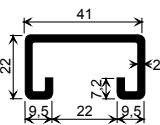
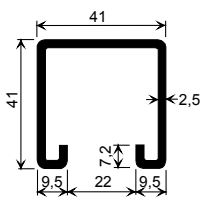
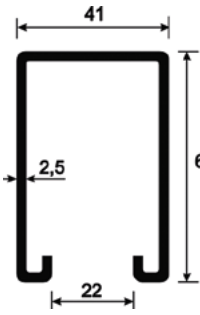
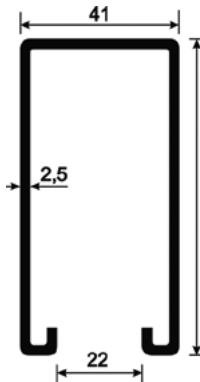
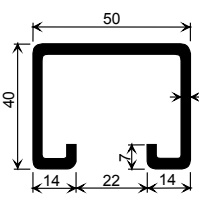


## Montageschienen, ungelocht kaltgewalzt

	20/8	20/12	28/12	28/15	28/28
					
	Ausf.: wb, sZn tZn, A4	wb, tZn, A2, A4	wb, tZn, A2, A4	wb, tZn, sZn, A2, A4	wb, tZn, A2, A4
	30/15	36/20	36/36	38/17	
					
Ausf.:	wb, tZn	wb, tZn	wb, tZn, sZn, A2, A4	wb, tZn, A4	

K 40/22	40/25	48/27	49/30	41/22 und 41/22 Z
				
Ausf.: wb, tZn, A4	wb, tZn, A2, A4	wb, tZn	wb, tZn, A4	wb, tZn, sZn

41/41 und 41/41Z	41/62	41/83	50/40
			
Ausf.: wb, tZn	wb, tZn, sZn	wb, tZn, sZn	wb, tZn, A4

Abkürzungen / Werkstoffgüten:

- wb = Stahl S235JR, walzblank
- tZn = Stahl S235JR, feuerverzinkt
- sZn = Stahl S235JR, sendzimirverzinkt
- A2 = Edelstahl 1.4301
- A4 = Edelstahl 1.4571/1.4401

Lieferlängen: Lagerlänge ca. 6 m

Andere Profilabmessungen und Werkstoffgüten auf Anfrage.